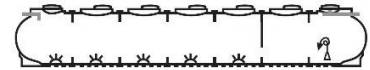


# SCHEDA TECNICA DEPURATORE FANGHI ATTIVI MODULARE

Modello: DFA M 42000 T4

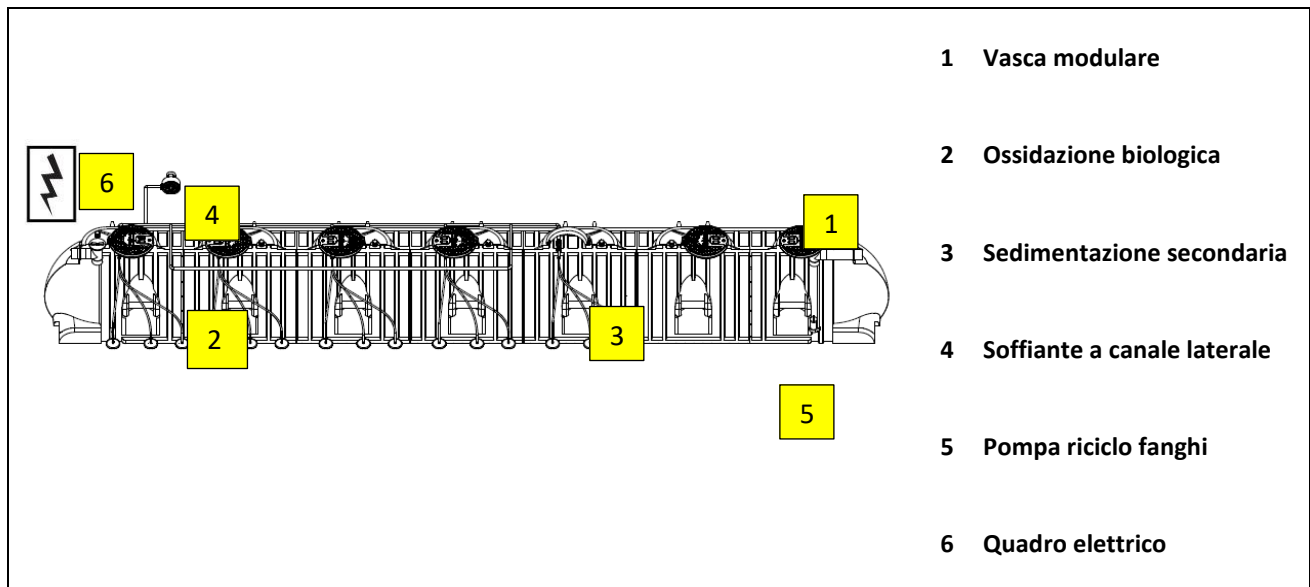
FANGHI ATTIVI



## Descrizione

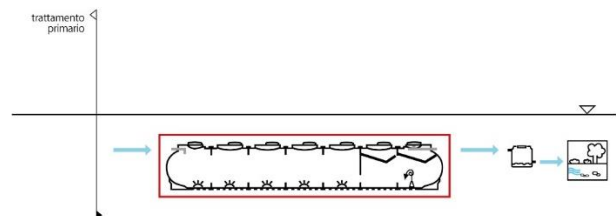
Depuratore a fanghi attivi in manufatto monolitico di polietilene modello modulare da interro, costruito nella tecnica di stampaggio rotazionale, a moduli rinforzati con nervature orizzontali e verticali, assemblati tramite elettrofusione con coperchio a ribalta. Il depuratore è dotato di doppio comparto: ossidazione biologica delle sostanze organiche e sedimentazione secondaria; sono presenti diffusori a membrana per l'immissione di aria a bolle fini alimentati da soffiante a canale laterale. All'interno del manufatto avviene la digestione aerobica delle sostanze organiche, che provengono da trattamenti primari e la sedimentazione del materiale sedimentabile. Il liquame in uscita dal manufatto potrà essere scaricato su suolo o inviato a ulteriori fasi di trattamento. Il depuratore a fanghi attivi è dotato di sfiato, tronchetti in PVC ingresso e uscita liquami e tappi per l'ispezione e la manutenzione periodica.

## Configurazione standard prodotto



## Funzione e utilizzo

Il depuratore a fanghi attivi viene utilizzato nel trattamento secondario delle acque di scarico provenienti da civile abitazione o da scarichi assimilabili, con recapito diverso dalla rete fognaria è da utilizzarsi a valle di fossa Imhoff e degrassatori ed ha la funzione di trattare biologicamente le sostanze organiche e di garantire una sedimentazione secondaria. In esso avviene la digestione aerobica delle sostanze organiche da parte di microrganismi decompositori, grazie all'impiego di microbolle fini di aria, generate da un compressore a membrane, e la successiva sedimentazione delle particelle fiocose che si generano all'interno del comparto biologico.



## Norme e certificazioni

Conforme alle norme:  
Rispettano le prescrizioni:

**UNI EN 12566-3**  
**D.Lgs. n° 152 del 03/04/2006 parte III**



## Dimensionamento

I parametri adottati per il dimensionamento dei depuratori a fanghi attivi, rilevabili dalla bibliografia di settore, consentono una elevata stabilizzazione dei fanghi ed una accentuata mineralizzazione degli stessi. Ne deriva una produzione di fango di supero ridotta, che consente una gestione dell'impianto snella e semplificata riducendo al massimo le frequenze di allontanamento dei fanghi di supero prodotti.

La sezione di sedimentazione secondaria, opportunamente dimensionata in funzione della velocità di risalita dei SST, permette la chiarificazione del liquame in zona di calma per effetto della decantazione per gravità delle particelle di fango in sospensione.

## Parametri di calcolo

Fattore di Carico Volumetrico: **0,4 kg BOD<sub>5</sub>/m<sup>3</sup>xg**  
Carico organico: **50 g BOD<sub>5</sub>/A.E. x giorno**  
Concentrazione fanghi in vasca: **3500 ppm**  
Dotazione idrica: **200 litri/A.E. x giorno**  
Portata di punta: **3 x Qm**  
Oc Load (carico do ossigeno specifico): **2,4 Kg O<sub>2</sub> /Kg BOD<sub>5</sub>**

## TABELLA DATI

### Di processo

Modello	A.E.	Vol.	Vol. ossid.	Vol. sedim.	Portata aria	Potenza soffiante	Diffusori
		lt	lt	lt	lt/min.	W	n.
<b>DFA M 42000 T4</b>	<b>160</b>	<b>40730</b>	32400	8330	992	2200	15

### Dimensionali

Modello	LuxLa	h	he	hu	Tubi ø in/out	tappi
	cm	cm	cm	cm	mm	cm
<b>DFA M 42000 T4</b>	1340X210	234	206	201	160	60

### Note:

- Le quote e le dimensioni dei manufatti realizzati in PE tramite stampaggio rotazionale, possono avere una tolleranza +/- 3%

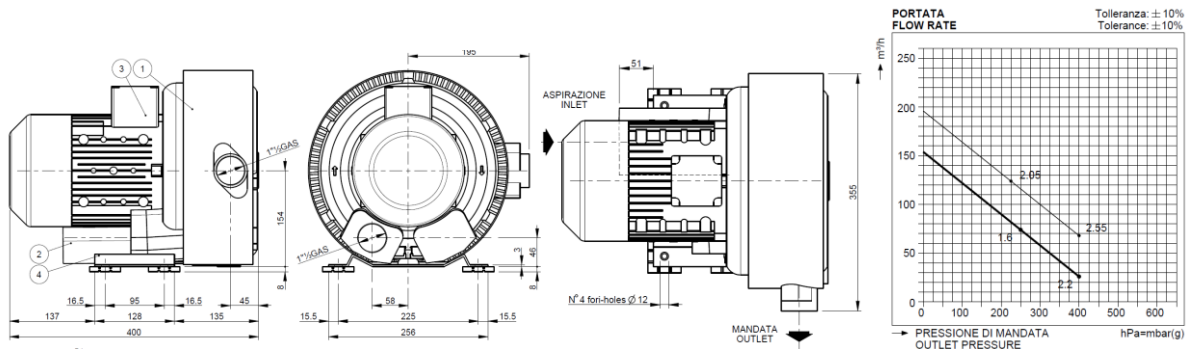
## Accessori disponibili e consigliati

- Prolunga PRO X600
- Chiusino telescopico CHI Y800-600
- Pozzetto fiscale POF O 160
- Griglia antintrusione GRI Y600

## Componenti elettromeccaniche

### 4 Soffiante a canale laterale

Modello	Modello fornitore	Descrizione	Dati prodotto		
			Alimentazione	Pot.	Attacco filettato di aspirazione\mandata
			V	kW	Pollici
<b>SOF CAN 220 T</b>	<b>CL 420 HS</b>	Soffiante a canale laterale	400	2,2	1"1/4

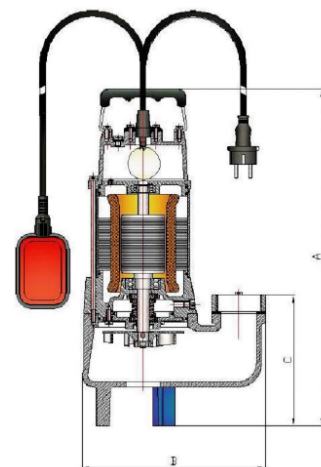


### 5 Pompa ricircolo fanghi

Modello	Modello fornitore	Descrizione	Alimentazione	Pot.
			V	kW
<b>POM Z L 037 MM</b>	<b>VTX 50 G</b>	Pompa per acque con girante arretrata.	230	0,37

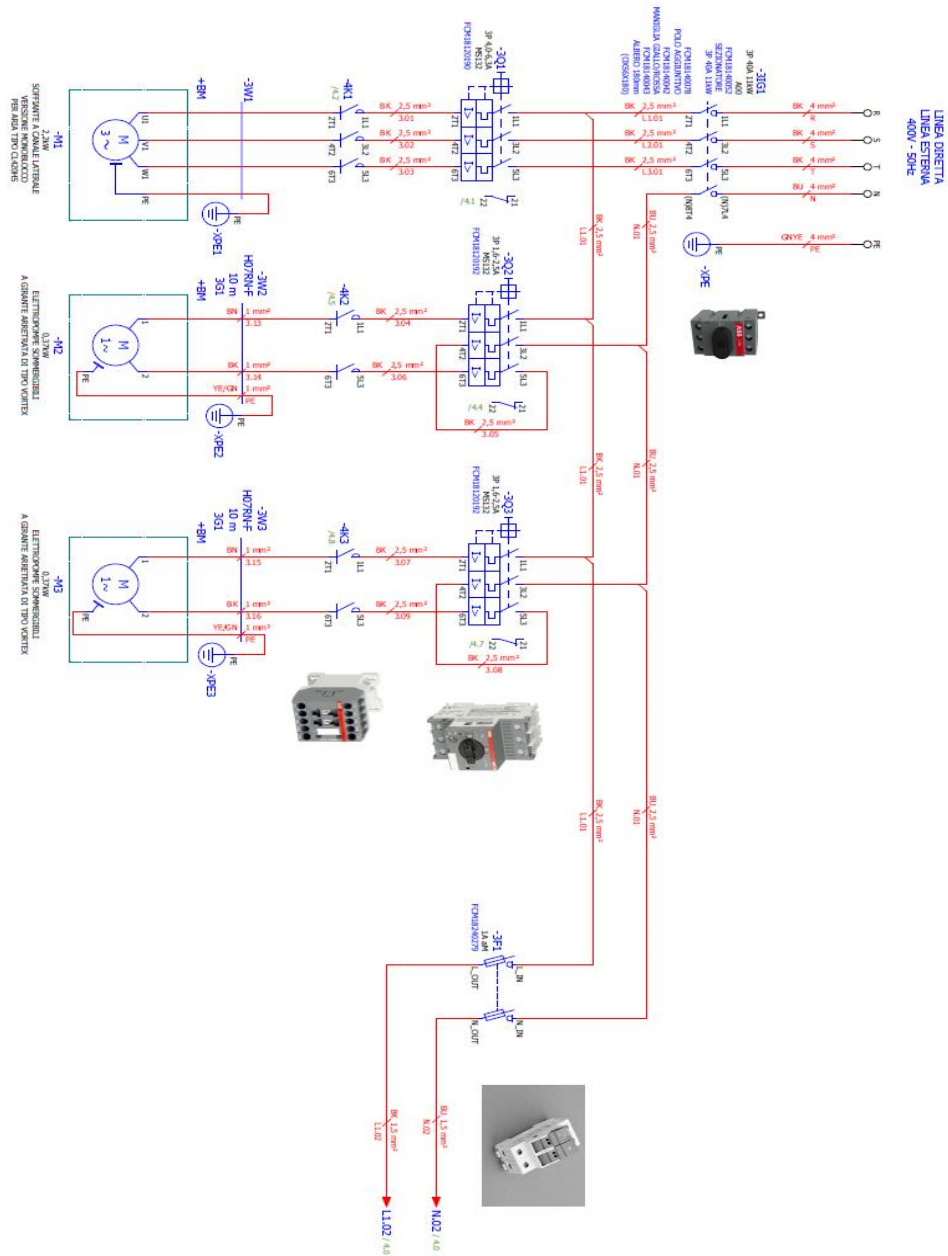
Modello - Model		P2		P1 (kW)	Ampere		Q (m³/h - l/min)										
230V - 50Hz Monofase Single-phase	400V - 50Hz Trifase Three-phase	(kW)	(HP)		1ph	3ph	0	0,6	3,0	4,8	6,0	7,2	9,0	10,8	12,0	15,0	

Modello - Model	Dimensioni Dimensions			DNM	kg
	A	B	C		
<b>VTXS 35</b>	360	165,0	80,0	1" 1/4	8,5
<b>VTXS 50</b>	400	165,0	80,0		9,0
<b>VTXS 75</b>	438	246,5	172,5	2"	16,0
<b>VTXS 100</b>	448	246,5	172,5	2"	18,0
<b>VTXS 150</b>	458	246,5	172,5	2"	19,0
<b>VTXS 200/T</b>	458	246,5	172,5	2"	20,0



## 6 Quadro elettrico temporizzato di comando soffiante trifase e nr.2 pompe monofase

Modello	Dati prodotto		
	Alimentazione	pot.	Corrente a pieno carico
	V	kW	A
QAIR Z 3 CT	400	2,94	9
			Frequenza
			Hz
			50



# MANUTENZIONE DEPURATORE FANGHI ATTIVI



- 1 Tubo ingresso incassato
- 2 Camera di ossidazione fanghi attivi
- 3 Diffusore aria
- 4 Sedimentazione secondaria
- 5 Risalita liquami chiarificati
- 6 Compressore soffiante aria
- 7 Tubo uscita incassato

## **Installazione**

Per l'installazione attenersi alle indicazioni riportate nel nostro manuale "Posa e Movimentazione".

## **Avviamento**

L'avviamento del sistema depurativo secondario con processo a fanghi attivi alimentando la vasca con liquame proveniente da trattamento primario adeguato.

Regolare il timer di funzionamento del compressore con funzionamento continuo (24h/24h).

Dopo alcune settimane di alimentazione si dovrà notare la scomparsa di schiume superficiali, la formazione di fango nella zona di aerazione (intorbidamento marrone) e la conseguente chiarificazione del refluo in uscita dalla zona di sedimentazione secondaria.

Ad avviamento avvenuto regolare il funzionamento del compressore orientativamente con 30' di marcia e 30' di fermo (tempi da valutare comunque in funzione della qualità del refluo in uscita).

## **Manutenzione**

- Regolare i tempi di marcia e arresto del compressore in funzione della qualità del refluo in uscita.
- Prelevare periodicamente (almeno una volta all'anno) i fanghi di formatisi sulla sezione di aerazione nel caso di eccessiva concentrazione.
- Pulire le eventuali croste superficiali formatesi nella zona di uscita di sedimentazione secondaria
- Pulire altresì periodicamente i diffusori da eventuali intasamenti (questa operazione può essere effettuata immergendo gli stessi per 15' in una soluzione di acqua e ipoclorito di sodio dopo pulizia della superficie con getto d'acqua a pressione)
- Controllare che l'assorbimento del compressore rientri nei dati di targa dell'apparecchiatura
- Provvedere periodicamente alla pulizia del filtro del compressore.
- Riempire la vasca di nuovo con acqua pulita in caso di prelievo dei fanghi di supero

## **Utilizzo dell'Attivatore biologico**

L'attivatore, in forma di polvere, accelera la degradazione delle sostanze organiche e l'eliminazione degli odori.

Modalità d'uso:

- Dosare il prodotto direttamente nella vasca.
- Ripetere il trattamento con regolarità
- Si consiglia di non usare candeggina o altri disinfettanti per non inficiare l'efficacia del prodotto.
- E' preferibile dosare l'attivatore la sera, quando lo scarico non è in uso, per dare più tempo possibile ai microrganismi di attivarsi ed agire nei sifoni e lungo le tubazioni da trattare.
- Dosare 1 capsula/AE.
- Iniziare con trattamento d'urto che prevede 3 dosaggi alla settimana e proseguire con un trattamento di mantenimento con un dosaggio alla settimana.

# CERTIFICAZIONE DI CONFORMITA' DEPURATORE FANGHI ATTIVI

**Modello: DFA M 42000 T4**



I depuratori a fanghi attivi vengono utilizzati per il trattamento secondario delle acque reflue domestiche o assimilate secondo quanto indicato nelle schede tecniche di prodotto (STC 01).

Sono realizzati in polietilene, mediante il sistema di "stampaggio rotazionale" e sono conformi ai requisiti delle seguenti Norme:

**UNI EN 12566-3**

**D.Lgs. n° 152 del 03/04/2006 parte III**



## **Rendimenti depurativi**

Rimozione:	sostanze sedimentabili	> 90%
	BOD <sub>5</sub>	> 70%

## **Recapito finale dello scarico**

Suolo



## **Avvertenze**

Precisiamo che il rendimento depurativo dell'impianto dipende dalla messa a punto di tutto l'impianto depurativo dei reflui trattati, dalle caratteristiche del liquame in ingresso conformi a quelle riportate nei dati di progetto ed ai parametri caratteristici di un'acqua reflua domestica od assimilabile proveniente da trattamento primario, dal relativo stato d'uso nonché dal suo dimensionamento, dalla sua posa in opera e dalla sua manutenzione periodica.

Raccomandiamo di verificare l'idoneità dell'impianto con l'organo competente del territorio, poiché si riscontrano sostanziali diversità sulle soluzioni ammesse dagli Enti locali che potrebbero emanare disposizioni diverse e più restrittive nel rispetto di quanto indicato dal D.Lgs. 152/06.

Le soluzioni impiantistiche suggerite da non sostituiscono come ruolo e funzione né il Tecnico competente né l'Autorità alla quale compete il rilascio autorizzatorio.

Pertanto si declina ogni responsabilità inerente il Titolo V del D. Lgs. 152/06 ogni qualvolta non sia eseguita la corretta scelta di soluzione impiantistica autorizzata dall'Ente competente, la corretta procedura di gestione del processo depurativo e l'utilizzo inadeguato delle apparecchiature e dei manufatti componenti l'impianto stesso.

Per le corrette procedure di posa gestione e manutenzione, si rimanda a quanto indicato negli appositi libretti allegati alla fornitura.