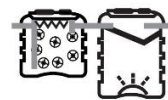


IMPIANTO SECONDARIO SUPER CORRUGATO

Modello: ISS C2860 RI

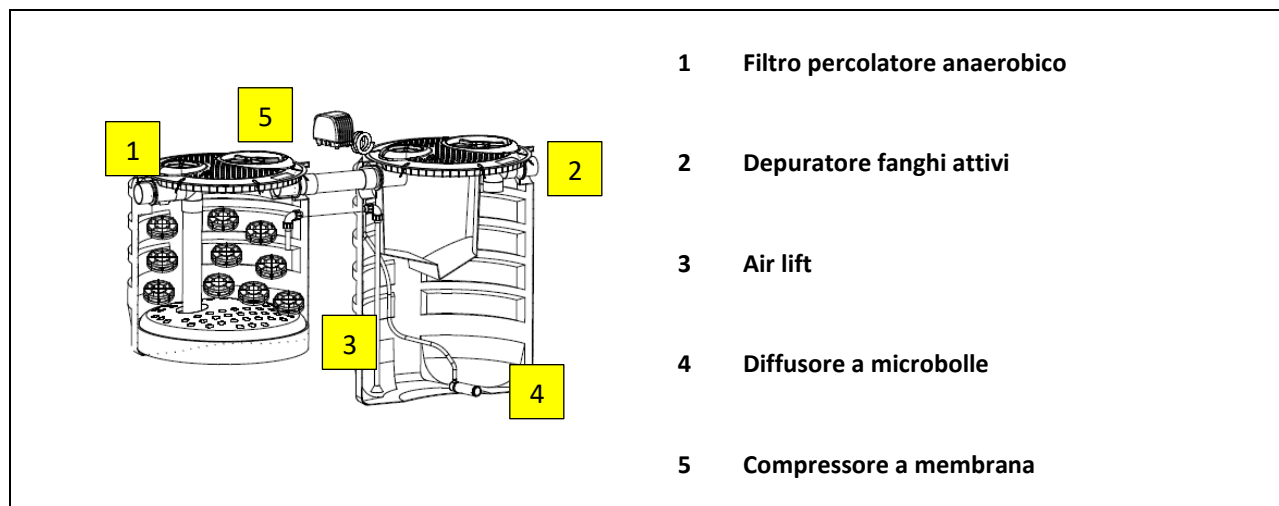
FANGHI ATTIVI



Descrizione

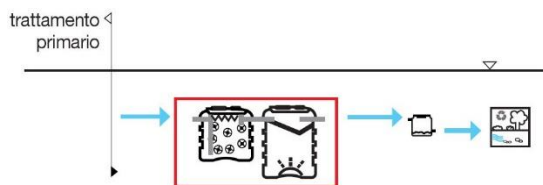
Fornitura di impianto secondario super corrugato, composto da due manufatti in polietilene da interro a forma cilindrica verticale, a spessore costante delle pareti e struttura irrigidita da nervature verticali ed orizzontali. Filtro percolatore anaerobico riempito di elementi (corpi di riempimento con superficie specifica pari a 120mq/mc) per la formazione della flora batterica, posati su griglia di separazione sul fondo della stessa per idonea pulizia dei sedimenti. Depuratore a fanghi attivi nel quale alloggeranno diffusore d'aria a bolle fini alimentati da compressore a membrana e cono di sedimentazione secondaria con inclinazione adeguata e passaggio di comunicazione idraulica al vano di ossidazione. I due manufatti sono dotati di tronchetti di ingresso e uscita in PVC, sfiato e coperchio superiore a doppia parte, per maggiore resistenza al carico del terreno, munito di n. 2 tappi con chiusura a baionetta di cui uno almeno del Ø400 per operazioni di pulizia dei comparti ed ispezione effluente finale. L'impianto è dimensionato secondo le norme UNI EN 12566-3 a marcatura CE e certificazione DOP, dovrà essere adattata al trattamento secondario dei reflui da impianto primario di civili abitazioni o assimilabili, idoneo al riutilizzo.

Configurazione standard prodotto



Funzione e utilizzo

L'impianto secondario super è composto da due manufatti che hanno la funzione di filtro percolatore aerobico e depuratore a fanghi attivi. Il doppio trattamento secondario di cui è composto l'impianto permette, nel caso in cui si aggiunga il ricircolo dei fanghi con apposito AIR-LIF, di riutilizzarle a scopo irriguo. Le acque adeguatamente pretrattate vengono immesse nella prima vasca nella quale avviene la depurazione anaerobica del refluo mediante le biomasse adese ai corpi di riempimento. Mentre nella seconda avviene la digestione aerobica delle sostanze organiche tramite la flora batterica sospesa attraverso l'insufflazione di aria con diffusori a micro-bolle alimentati da compressore a membrana. Quest'ultima vasca è dotata zona di chiarificazione finale nella quale vengono separati i fanghi sospesi prima dell'uscita dell'impianto.



Norme e certificazioni

Conforme alle norme:
Rispettano le prescrizioni:

UNI EN 12566-3
D.Lgs. n° 152 del 03/04/2006 parte III relativamente al punto 3



Dimensionamento

I parametri adottati per il dimensionamento dei depuratori a fanghi attivi, rilevabili dalla bibliografia di settore, consentono una elevata stabilizzazione dei fanghi ed una accentuata mineralizzazione degli stessi. Ne deriva una produzione di fango di supero ridotta, che consente una gestione dell'impianto snella e semplificata riducendo al massimo le frequenze di allontanamento dei fanghi di supero prodotti.

La sezione di sedimentazione secondaria, opportunamente dimensionata in funzione della velocità di risalita dei SST, permette la chiarificazione del liquame in zona di calma per effetto della decantazione per gravità delle particelle di fango in sospensione.

Parametri di calcolo

Fattore di carico del fango:
Carico organico:
Dotazione idrica:

0,4 kg BOD₅/Kg MLSS x g.
50 g BOD₅/A.E. x giorno
200 litri/A.E. x giorno

TABELLE DATI

Processo

| Modello | A.E. | Vol. lt | Percolatore anaerobico | | Fanghi attivi | |
|---------------|------|------------|------------------------|------|---------------|------|
| | | | Mod. | Vol. | Mod. | Vol. |
| | | | | lt | | lt |
| ISS C 2860 RI | 11 | 2860 | FPN C 1200 | 1180 | DFA C 1600 | 1680 |

Dimensionali

| Modello | LuxLa | h | he | hu | Tubi ø in/out | Tappi |
|---------------|---------|-----|-----|-----|------------------|-------|
| | cm | cm | cm | cm | mm | cm |
| ISS C 2860 RI | 310x130 | 172 | 153 | 151 | 125 | 20-40 |

Note:

- Le quote e le dimensioni dei manufatti realizzati in PE tramite stampaggio rotazionale, possono avere una tolleranza +/- 3%
- Le dimensioni sono riferite ai seguenti parametri:
- Volume Vol.: è il volume totale che somma quello dei singoli manufatti/trattamenti
- larghezza La: si riferisce alla larghezza massima dell'impianto
- lunghezza Lu: si riferisce alla lunghezza dell'intero impianto considerando una distanza fra i manufatti pari a 50 cm
- altezza H: si riferisce alla misura massima di altezza di uno dei tre manufatti componenti l'impianto

Accessori disponibili e consigliati

- Prolunga PRO X200 PRO X400
- Chiusino telescopico CHI Y600-400 CHI Y 400-200
- Pozzetto fiscale POF O 125
- Quadro elettrico QAIRZ 1CM

Componenti elettromeccaniche

5 Compressore a membrana

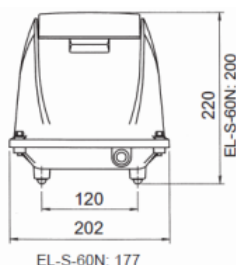
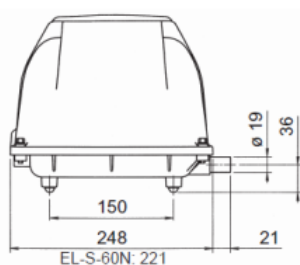
| Modello | Modello fornitore | Descrizione | Alimentazione | pot. |
|---------------|-------------------|------------------------|---------------|------|
| | | | V | kW |
| SOF MEM 048 M | EL-60N | Compressore a membrana | 230 | 48 |

Prestazioni a 50 Hz

| Pressione di mandata mbar | 0 (bocca libera) | Campo di applicazione ottimale | | | | Rumorosità (1m di distanza) dB(A) | Potenza assorbita (a 200mbar) W | |
|---------------------------|---------------------|--------------------------------|---------|---------|---------|---|---------------------------------------|-----|
| | | 50 | 100 | 150 | 200 | | | |
| Portata | l / min | l / min | l / min | l / min | l / min | | | |
| serie JDK | JDK-20 | 50 | 43 | 34 | 25 | 15 | 16 | |
| | JDK-30 | 58 | 50 | 41 | 32 | 23 | 25 | |
| | JDK-40 | 65 | 59 | 50 | 43 | 34 | 35 | |
| | JDK-50 | 72 | 65 | 59 | 50 | 40 | 42 | |
| serie EL | EL-60N | 98 | 88 | 76 | 64 | 52 | 48 | |
| serie JDK | JDK-80 | 145 | 130 | 115 | 90 | 75 | 38 | 50 |
| | JDK-100 | 150 | 145 | 130 | 110 | 95 | 42 | 75 |
| | JDK-120 | 190 | 180 | 160 | 140 | 120 | 45 | 95 |
| | JDK-150 | 270 | 240 | 210 | 180 | 150 | 44 | 115 |
| | JDK-200 | 290 | 270 | 245 | 220 | 200 | 46 | 186 |
| | JDK-250 | 300 | 325 | 300 | 270 | 250 | 52 | 225 |
| JDK-300 | 525 | 480 | 430 | 375 | 300 | 52 | 230 | |

I valori di portata sono riferiti ad aria alle condizioni d'aspirazione di 20°C e 1013 mbar ass.
Tolleranza sui valori di portata: ±10%

EL-60N



| Modello | | EL-60N |
|---------------------------------|------------------|-----------------|
| Dimensioni | mm | 221 x 177 x 200 |
| Connessione per tubo flessibile | Ø esterno [mm] | 19 |
| Peso | kg | 4,4 |

MANUTENZIONE IMPIANTO SECONDARIO SUPER



Installazione

Per l'installazione attenersi alle indicazioni riportate nel nostro manuale "Posa e Movimentazione".

Avviamento

L'avviamento del sistema depurativo secondario con processo a filtro percolatore e fanghi attivi alimentando la vasca con liquame proveniente da trattamento primario adeguato.

Dopo alcune settimane di alimentazione si dovrà notare la formazione di una pellicola che riveste la superficie dei corpi di riempimento del filtro percolatore. Relativamente alla sezione a fanghi attivi invece, regolare il timer di funzionamento del compressore con funzionamento continuo (24h/24h).

Dopo alcune settimane di alimentazione si dovrà notare la scomparsa di schiume superficiali, la formazione di fango nella zona di aerazione (intorbidamento marrone) e la conseguente chiarificazione del refluo in uscita dalla zona di sedimentazione secondaria. Ad avviamento avvenuto regolare il funzionamento del compressore orientativamente con 30' di marcia e 30' di fermo (tempi da valutare comunque in funzione della qualità del refluo in uscita).

Manutenzione

- Verificare che la pellicola di rivestimento dei corpi di riempimento rimanga con uno spessore costante e che non vi siano eccessivi intorbidamenti del refluo in uscita.
- Provvedere, in caso di eccessivo materiale di rivestimento dei corpi di riempimento al lavaggio del filtro con getto d'acqua a pressione possibilmente in controcorrente contattando aziende specializzate nel settore (autospurghi).
- Asportare periodicamente (almeno una volta all'anno) eventuali fanghi formati sul fondo vasca e/o la crosta superficiale.
- Riempire la vasca di nuovo con acqua pulita in caso di prelievo dei fanghi di supero.

MANUTENZIONE DEPURATORE A FANGHI ATTIVI

- Regolare i tempi di marcia e arresto del compressore in funzione della qualità del refluo in uscita.
- Prelevare periodicamente (almeno una volta all'anno) i fanghi di formati sulla sezione di aerazione nel caso di eccessiva concentrazione.
- Pulire le eventuali croste superficiali formatesi nella zona di uscita di sedimentazione secondaria
- Pulire altresì periodicamente i diffusori da eventuali intasamenti (questa operazione può essere effettuata immergendo gli stessi per 15' in una soluzione di acqua e ipoclorito di sodio dopo pulizia della superficie con getto d'acqua a pressione)
- Controllare che l'assorbimento del compressore rientri nei dati di targa dell'apparecchiatura
- Provvedere periodicamente alla pulizia del filtro del compressore.
- Riempire la vasca di nuovo con acqua pulita in caso di prelievo dei fanghi di supero

Utilizzo dell'Attivatore biologico

L'attivatore, in forma di polvere, accelera la degradazione delle sostanze organiche e l'eliminazione degli odori.

Modalità d'uso:

- Dosare il prodotto direttamente nella vasca.
- Ripetere il trattamento con regolarità
- Si consiglia di non usare candeggina o altri disinfettanti per non inficiare l'efficacia del prodotto.
- E' preferibile dosare l'attivatore la sera, quando lo scarico non è in uso, per dare più tempo possibile ai microrganismi di attivarsi ed agire nei sifoni e lungo le tubazioni da trattare.
- Dosare 1 capsula/AE.
- Iniziare con trattamento d'urto che prevede 3 dosaggi alla settimana e proseguire con un trattamento di mantenimento con un dosaggio alla settimana.

CERTIFICAZIONE DI CONFORMITA' IMPIANTO SECONDARIO SUPER

Modello: ISS C2860 RI



L'impianto secondario super viene utilizzato per il trattamento secondario delle acque reflue domestiche o assimilate secondo quanto indicato nelle schede tecniche di prodotto (STC 01).

Sono realizzati in polietilene, mediante il sistema di "stampaggio rotazionale" e sono conformi ai requisiti delle seguenti Norme:

UNI EN 12566-3

D.Lgs. n° 152 del 03/04/2006 parte III relativamente al punto 3



Rendimenti depurativi

| | | |
|------------|------------------------|-------|
| Rimozione: | sostanze sedimentabili | > 80% |
| | BOD ₅ | > 85% |

Recapito finale dello scarico

Riutilizzo



Avvertenze

Precisiamo che il rendimento depurativo dell'impianto dipende dalla messa a punto di tutto l'impianto depurativo dei reflui trattati, dalle caratteristiche del liquame in ingresso conformi a quelle riportate nei dati di progetto ed ai parametri caratteristici di un'acqua reflua domestica od assimilabile proveniente da trattamento primario, dal relativo stato d'uso nonché dal suo dimensionamento, dalla sua posa in opera e dalla sua manutenzione periodica.

Raccomandiamo di verificare l'idoneità dell'impianto con l'organo competente del territorio, poiché si riscontrano sostanziali diversità sulle soluzioni ammesse dagli Enti locali che potrebbero emanare disposizioni diverse e più restrittive nel rispetto di quanto indicato dal D.Lgs. 152/06.

Le soluzioni impiantistiche suggerite non sostituiscono come ruolo e funzione né il Tecnico competente né l'Autorità alla quale compete il rilascio autorizzatorio.

Pertanto si declina ogni responsabilità inerente il Titolo V del D. Lgs. 152/06 ogni qualvolta non sia eseguita la corretta scelta di soluzione impiantistica autorizzata dall'Ente competente, la corretta procedura di gestione del processo depurativo e l'utilizzo inadeguato delle apparecchiature e dei manufatti componenti l'impianto stesso.

Per le corrette procedure di posa gestione e manutenzione, si rimanda a quanto indicato negli appositi libretti allegati alla fornitura.