

## SCHEDA TECNICA DEPUR STAR

Modello: DST CR 5600 T4

DEPUR STAR

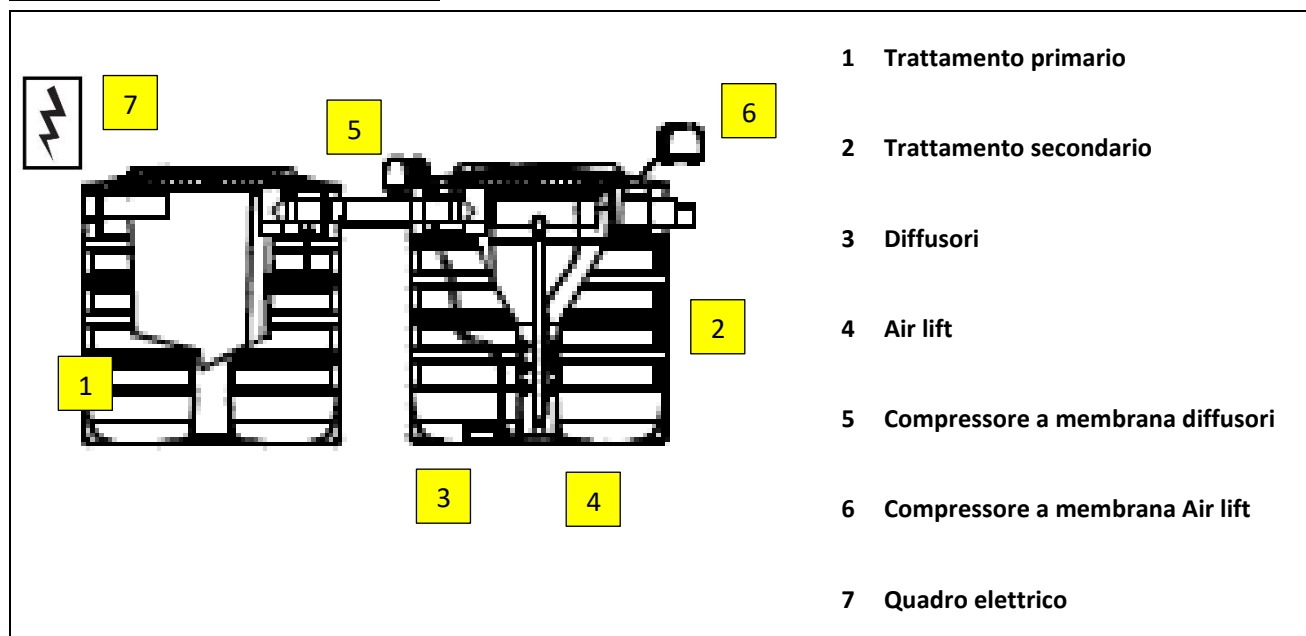


### Descrizione

L'impianto DEPURSTAR in polietilene da interro è realizzato da due manufatti distinti a forma cilindrica verticale monolitica con struttura irrigidita da nervature per garantire la tenuta meccanica e tappi rinforzati.

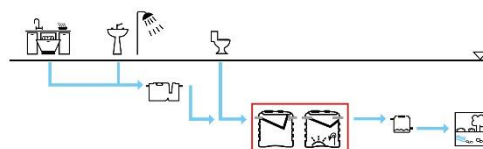
Il depuratore è composto da due monoblocchi che rappresentano le fasi di depurazione: una fase di sedimentazione primaria realizzata tramite una vasca tipo IMHOFF, una fase di ossidazione dei liquami a fanghi attivi movimentati tramite diffusione d'aria a bolle fini prodotte da compressore a membrana o soffiante a canale laterali ed una fase di sedimentazione secondaria, dotata di stramazzo tipo Thomson e paraschiuma, nella quale alloggia il sistema air lift per il ricircolo comandato da compressore a membrana. E' compresa altresì la fornitura di quadro elettrico di comando con timer di funzionamento per controllo delle apparecchiature elettromeccaniche. Sulla generatrice superiore della vasca saranno posizionati un numero di accessi adeguato con fori passanti e tappi a baionetta. L'impianto dovrà essere adatto al trattamento completo dei reflui di civile abitazione o assimilabili, è idoneo allo scarico su suolo.

### Configuratore standard di prodotto



### Funzione e utilizzo

L'impianto DEPURSTAR viene utilizzato per il trattamento spinto delle acque reflue provenienti da civile abitazione ed è realizzato con due manufatti distinti. Sedimentazione primaria con vasca IMHOFF e sedimentazione secondaria con depuratore fanghi attivi dotata di stramazzo tipo Thomson, paraschiuma e ricircolo dei fanghi tramite air-lift. Il ricircolo verrà inviato alla sezione di sedimentazione primaria per la digestione anaerobica dei fanghi di supero. Indichiamo di convogliare all'impianto i reflui con acque bionde e grigie già pretrattate.



## Norme e certificazioni

Conforme alle norme: **UNI EN 12566-3**  
Rispettano le prescrizioni: **D.Lgs. n° 152 del 03/04/2006 parte III**

## Dimensionamento

I parametri adottati per il trattamento SUPER STAR consentono una elevata stabilizzazione dei fanghi ed una accentuata mineralizzazione degli stessi. Ne deriva una produzione di fango di supero ridotta, che consente una gestione dell'impianto snella e semplificata riducendo al massimo le frequenze di allontanamento dei fanghi di supero prodotti. La sezione di sedimentazione secondaria, opportunamente dimensionata in funzione della velocità di risalita dei SST, permette la chiarificazione del liquame in zona di calma per effetto della decantazione per gravità delle particelle di fango in sospensione.

## Parametri di calcolo

Dotazione idrica: **200 litri/A.E. x giorno**  
Carico organico: **60g BOD<sub>5</sub>/A.E. x giorno**  
Oc Load: **2,4 Kg O<sub>2</sub>/kg BOD<sub>5</sub>**  
Fattore di carico del fango: **0,40Kg BOD<sub>5</sub>/m<sup>3</sup> x giorno**  
Rapporto di ricircolo: **1:1**

## TABELLE DATI

### Di processo

Modello	A.E.	Vol. lt.	Trattamento primario		Sedimentazione second.		Soffianti	
			Modello	Vol. lt	Modello	Vol. lt	Diffusore Watt	Air lift
DST CR 5600 T4	32	11200	IMF CR 5600	5600	DFA CR 5600	5600	200	50

### Dimensionali

Modello	LuxLa	h	he	hu	Tubi ø in/out	Tappi
	cm	cm	cm	cm	mm	cm
DST CR 5600 T4	510X230	188	155	153	160	40

#### Note:

- Le quote e le dimensioni dei manufatti realizzati in PE tramite stampaggio rotazionale, possono avere una tolleranza +/- 3%
- Le dimensioni sono riferite ai seguenti parametri:
- Volume Vol.: è il volume utile dell'accumulo
- larghezza La: si riferisce alla larghezza massima dell'impianto
- lunghezza Lu: si riferisce alla lunghezza dell'intero impianto considerando una distanza fra i manufatti pari a 50 cm
- altezza H: si riferisce alla misura massima di altezza di uno dei due manufatti componenti l'impianto

## Accessori disponibili e consigliati

- Prolunga PRO X400
- Chiusino telescopico CHI Y400-600
- Pozzetto fiscale POF O 125
- Griglia antintrusione GRI Y600

## Componenti elettromeccaniche

### 5 Compressore a membrana-Diffusori

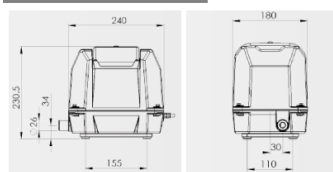
Modello	Modello fornitore	Descrizione	Alimentazione	Pot.
			V	W
<b>SOF MEM 200 M</b>	<b>JDK-200</b>	Compressore a membrana	230	186

#### Prestazioni a 50 Hz

Pressione di mandata mbar	0 (bocca libera)	Campo di applicazione ottimale				Rumorosità (1m di distanza) dB(A)	Potenza assorbita (a 200mbar) W
		50	100	150	200		
Portata	l/min	l/min	l/min	l/min	l/min		
serie JDK	JDK-20	50	43	34	25	15	30
	JDK-30	58	50	41	32	23	32
	JDK-40	65	59	50	43	34	33
	JDK-50	72	65	59	50	40	36
serie EL	EL-60N	98	88	76	64	52	43
serie JDK	JDK-80	145	130	115	90	75	38
	JDK-100	150	145	130	110	95	42
	JDK-120	190	180	160	140	120	45
	JDK-150	270	240	210	180	150	44
	JDK-200	290	270	245	220	200	46
	JDK-250	300	325	300	270	250	52
	JDK-300	525	480	430	375	300	52

I valori di portata sono riferiti ad aria alle condizioni d'aspirazione di 20°C e 1013 mbar ass.  
Tolleranza sui valori di portata: ±10%

JDK-150 / JDK-200 / JDK-250



Modello	JDK-150	JDK-200	JDK-250
Dimensioni	mm	240 x 180 x 230.5	
Connessione per tubo flessibile	Ø esterno [ mm ]	26	
Peso	kg	10	

### 6 Compressore a membrana Air lift

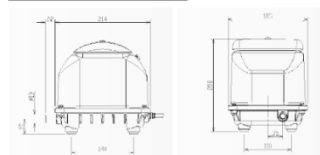
Modello	Modello fornitore	Descrizione	Alimentazione	Pot.
			V	W
<b>SOF MEM 050 M</b>	<b>JDK-80</b>	Compressore a membrana	230	50

#### Prestazioni a 50 Hz

Pressione di mandata mbar	0 (bocca libera)	Campo di applicazione ottimale				Rumorosità (1m di distanza) dB(A)	Potenza assorbita (a 200mbar) W
		50	100	150	200		
Portata	l/min	l/min	l/min	l/min	l/min		
serie JDK	JDK-20	50	43	34	25	15	30
	JDK-30	58	50	41	32	23	32
	JDK-40	65	59	50	43	34	33
	JDK-50	72	65	59	50	40	36
serie EL	EL-60N	98	88	76	64	52	43
serie JDK	JDK-80	145	130	115	90	75	38
	JDK-100	150	145	130	110	95	42
	JDK-120	190	180	160	140	120	45
	JDK-150	270	240	210	180	150	44
	JDK-200	290	270	245	220	200	46
	JDK-250	300	325	300	270	250	52
	JDK-300	525	480	430	375	300	52

I valori di portata sono riferiti ad aria alle condizioni d'aspirazione di 20°C e 1013 mbar ass.  
Tolleranza sui valori di portata: ±10%

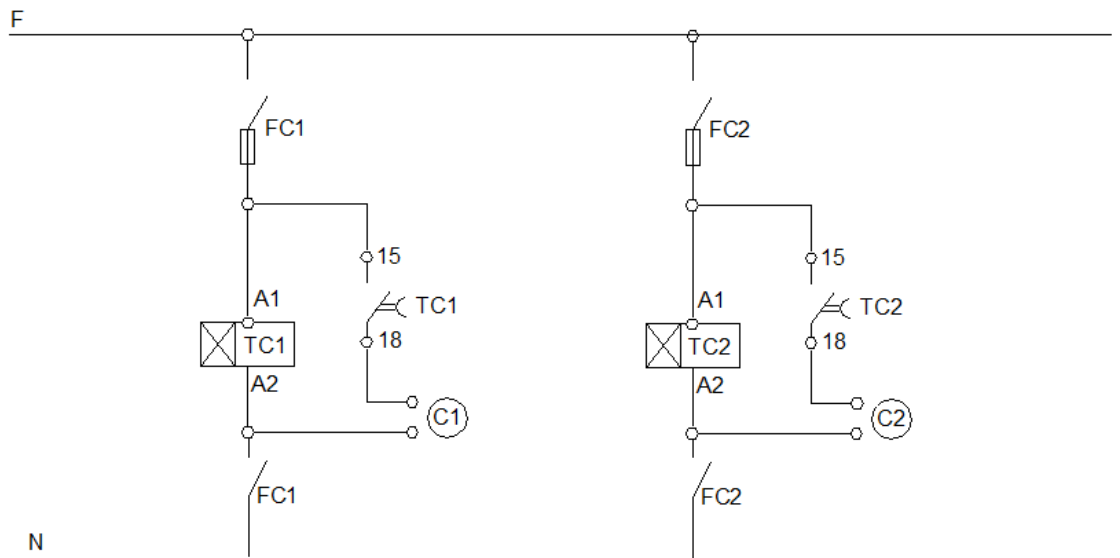
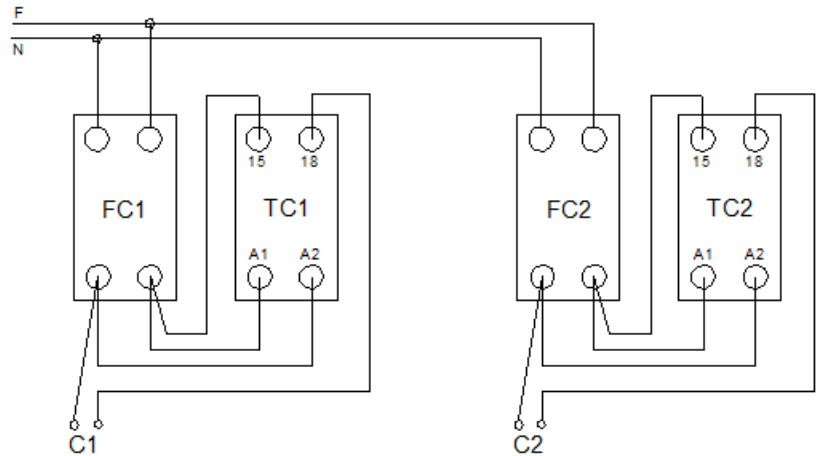
JDK-80 / JDK-100 / JDK-120



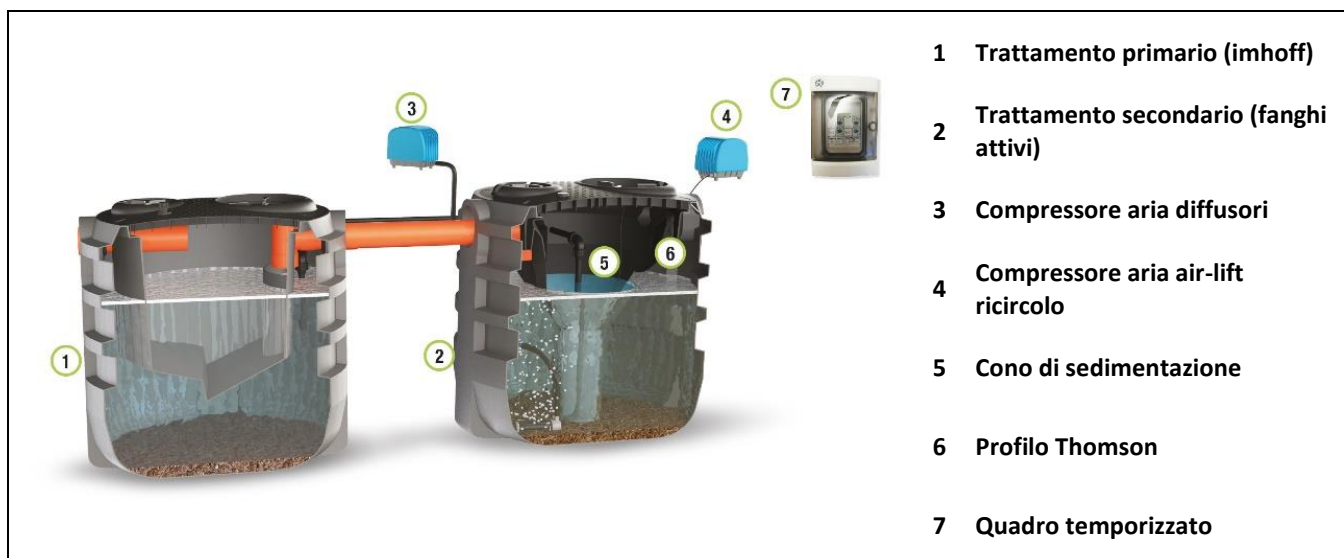
Modello	JDK-80	JDK-100	JDK-120
Dimensioni	mm	214 x 185 x 211	
Connessione per tubo flessibile	Ø esterno [ mm ]	19	
Peso	kg	6,4	

## 7 Quadro elettrico

Dati prodotto		
Alimentazione	Grado di protezione	Frequenza
V		Hz
230	IP65	50



# MANUTENZIONE DEPUR STAR



## **Installazione**

Per l'installazione attenersi alle indicazioni riportate nel nostro manuale "Posa e Movimentazione".

## **Avviamento**

L'avviamento del sistema depurativo completo del tipo Depurstar avviene alimentando le vasche con liquame grezzo. Relativamente alla sezione a fanghi attivi, regolare il timer di funzionamento del compressore con funzionamento continuo (24h/24h).

Dopo alcune settimane di alimentazione si dovrà notare la scomparsa di schiume superficiali, la formazione di fango nella zona di aerazione (intorbidamento marrone) e la conseguente chiarificazione del refluo in uscita dalla zona di sedimentazione secondaria.

Ad avviamento avvenuto regolare il funzionamento del compressore di alimentazione dei diffusori orientativamente con 30' di marcia e 30' di fermo (tempi da valutare comunque in funzione della qualità del refluo in uscita). Relativamente al funzionamento del compressore di alimentazione della pompa air-lift di ricircolo programmare il funzionamento almeno 6 volte al giorno per circa un minuto di funzionamento. Per ridurre i tempi della fase di avviamento è consigliato l'utilizzo di bioattivatore specifico.

## **Manutenzione vasca Imhoff**

La manutenzione di una Vasca Imhoff consiste nell'estrazione dei fanghi e delle sostanze flottanti che avviene per mezzo di autospurghi autorizzati. Per fare ciò, occorre:

- Controllare periodicamente che nessun corpo grossolano ostruisca gli ingressi e le uscite dei liquami.
- Controllare che la tubazione di sfiato sia libera e nel caso fosse intasata provvedere alla sua pulizia.
- Controllare periodicamente l'integrità delle tubazioni, delle guarnizioni e dei raccordi al quale i manufatti sono collegati.
- Procedere con l'asportazione del fango e della crosta superficiale tramite Ditta autorizzata avendo cura di lasciare almeno 1/3 del fango presente sul fondo.

La frequenza di pulizia delle vasche Imhoff è da determinarsi in base all'uso del prodotto, tuttavia l'intervento dell'autospurgo è periodicamente obbligatorio (almeno una volta all'anno).

- Riempire nuovamente la vasca con acqua pulita.

### **Manutenzione depuratore a fanghi attivi**

- Regolare i tempi di marcia e arresto del compressore in funzione della qualità del refluo in uscita.
- Prelevare periodicamente (almeno una volta all'anno) i fanghi di formatesi sulla sezione di aerazione nel caso di eccessiva concentrazione.
- Pulire le eventuali croste superficiali formatesi sulla superficie del sedimentatore secondario
- Pulire altresì periodicamente i diffusori da eventuali intasamenti (questa operazione può essere effettuata immergendo gli stessi per 15' in una soluzione di acqua e ipoclorito di sodio dopo pulizia della superficie con getto d'acqua a pressione)
- Controllare che l'assorbimento dei compressori rientrino nei dati di targa dell'apparecchiatura
- Provvedere periodicamente alla pulizia del filtro del compressore
- Verificare l'efficacia della pompa di ricircolo air- lift
- Riempire la vasca di nuovo con acqua pulita in caso di prelievo dei fanghi di supero

### **Vantaggi**

- Garanzia di efficienza depurativa
- Sistema di facile conduzione
- Minima manutenzione
- Bassi costi energetici
- Completamente automatizzato

## CERTIFICAZIONE DI CONFORMITA' DEPUR STAR

**Modello: DST CR 5600 T4**



L'impianto DEPUR STAR viene utilizzato per il trattamento secondario delle acque reflue domestiche o assimilate secondo quanto indicato nelle schede tecniche di prodotto (STC 01).

Sono realizzati in polietilene, mediante il sistema di "stampaggio rotazionale" e sono conformi ai requisiti delle seguenti Norme:

**UNI EN 12566-3**

**D.Lgs. n° 152 del 03/04/2006 parte III**

### **Rendimenti depurativi**

Rimozione:	sostanze sedimentabili	> 90%
	BOD <sub>5</sub>	> 70%

### **Recapito finale dello scarico**

Suolo



### **Avvertenze**

Precisiamo che il rendimento depurativo dell'impianto dipende dalla messa a punto di tutto l'impianto depurativo dei reflui trattati, dalle caratteristiche del liquame in ingresso conformi a quelle riportate nei dati di progetto ed ai parametri caratteristici di un'acqua reflua domestica od assimilabile proveniente da trattamento primario, dal relativo stato d'uso nonché dal suo dimensionamento, dalla sua posa in opera e dalla sua manutenzione periodica.

Raccomandiamo di verificare l'idoneità dell'impianto con l'organo competente del territorio, poiché si riscontrano sostanziali diversità sulle soluzioni ammesse dagli Enti locali che potrebbero emanare disposizioni diverse e più restrittive nel rispetto di quanto indicato dal D.Lgs. 152/06.

Le soluzioni impiantistiche suggerite non sostituiscono come ruolo e funzione né il Tecnico competente né l'Autorità alla quale compete il rilascio autorizzatorio.

Pertanto si declina ogni responsabilità inerente il Titolo V del D. Lgs. 152/06 ogni qualvolta non sia eseguita la corretta scelta di soluzione impiantistica autorizzata dall'Ente competente, la corretta procedura di gestione del processo depurativo e l'utilizzo inadeguato delle apparecchiature e dei manufatti componenti l'impianto stesso.

Per le corrette procedure di posa gestione e manutenzione, si rimanda a quanto indicato negli appositi libretti allegati alla fornitura.