

# SCHEMA TECNICA FOSSA IMHOFF CORRUGATA RINFORZATA

Modello: IMF CR 7000 DS

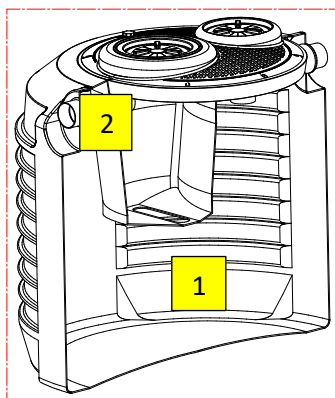
IMHOFF



## Descrizione

Fossa imhoff in manufatto monolitico di polietilene modello corrugato da interro, costruito nella tecnica di stampaggio rotazionale (spessore costante delle pareti 8/10 mm) rinforzato da nervature orizzontali e verticali, con doppio comparto sedimentazione e digestione fanghi con coperchio rinforzato. La vasca è idonea al trattamento primario delle acque di scarico provenienti da civile abitazioni o assimilabili, con recapito in pubblica fognatura o a trattamenti secondari. La fossa è dotata di sfiato, tronchetti in PVC ingresso e uscita liquami e tappi per l'ispezione e la manutenzione periodica.

## Configurazione standard prodotto

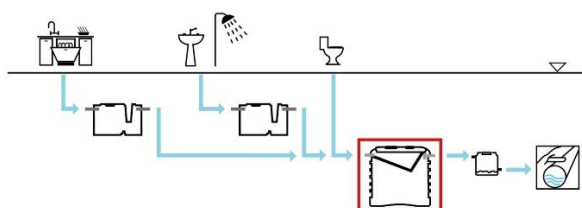


1 Vasca corrugato

2 Sedimentatore

## Funzione e utilizzo

La fossa imhoff viene utilizzata come trattamento primario di acque di scarico nere provenienti da civile abitazione o da scarichi assimilabili. A monte di essa è consigliabile posizionare un degrassatore con l'obiettivo di eliminare gli oli e i grassi presenti nel liquame in arrivo alla vasca. La fossa imhoff è una vasca che ha la funzione di favorire la sedimentazione delle particelle fini presenti all'interno del liquame da trattare e di abbattere una aliquota del BOD<sub>5</sub>. Il liquame in ingresso alla vasca entra prima all'interno del comparto di sedimentazione primaria e successivamente percola nel comparto sottostante adibito alla digestione anaerobica delle sostanze organiche.



### Norme e certificazioni

Conforme alle norme:  
Rispettano le delibere:

**UNI EN 12566-1**  
**D.G.R. Emilia Romagna del 9 Giugno 2003 n 1053**  
**D.G.R. Umbria del 19 Settembre 2018 n. 1024**  
**D.G.R. Molise n.68/2015**  
**D.P.G.R. Friuli Venezia Giulia n.074 del 20/03/2018**



### Dimensionamento

Il dimensionamento di questa fossa Imhoff è effettuato in accordo con quanto previsto dalla Delibera C.I.T.A.I. del 4 febbraio 1977. In generale la capacità non è inferiore a 250÷300 litri per Abitante Equivalente. Per il compartimento del fango si hanno 200 litri per A.E. per il comparto di sedimentazione 50 litri per A.E.

Per le vasche Imhoff con potenzialità inferiore a 20 A.E., il comparto di sedimentazione ha un volume non inferiore a 300 litri.

La pulizia della fossa va effettuata con prudenziale frequenza ed almeno una volta all'anno.

### Parametri di calcolo

Sedimentazione: **50 litri/ A.E.**  
Digestione: **200 litri/ A.E.**  
Carico dimensionale: **250 litri/ A.E.**  
Tempo di detenzione: **8÷10 ore (calcolato sulla portata di punta)**  
Portata di punta: **3 x Qm**

### TABELLA DATI

Modello	dati di processo				dati dimensionali					
	A.E.	Digest.	Sediment.	Volume	LuxLa	h	he	hu	Tubi Ø in/out	tappi
		lt	lt	lt	cm	cm	cm	cm	mm	cm
IMF CR 7000 DS	50	5000	2000	7000	Ø230	218	181	179	160	2X40

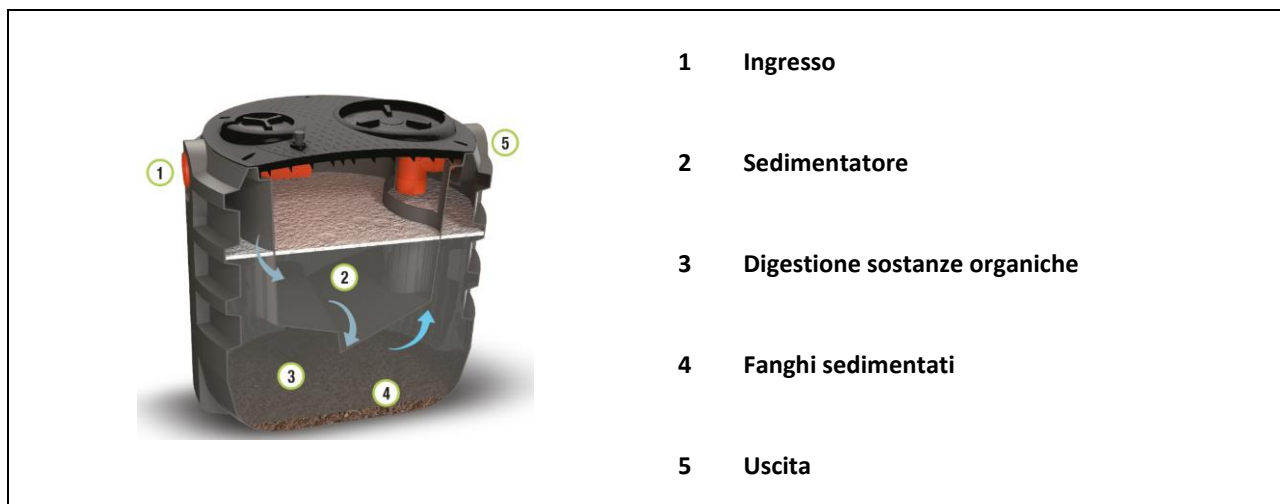
Note:

- Le quote e le dimensioni dei manufatti realizzati in PE tramite stampaggio rotazionale, possono avere una tolleranza +/- 3%

### Accessori disponibili e consigliati

- Prolunga PRO X 400
- Chiusino telescopico CHI Y 400-600
- Pozzetto fiscale POF O 160

# MANUTENZIONE FOSSA IMHOFF



## **Istallazione**

Per l'istallazione attenersi alle indicazioni riportate nel nostro manuale "Posa e Movimentazione".

## **Avviamento**

Riempire i manufatti di acqua pulita al fine di avviare correttamente il processo biologico.

- Alimentare le vasche con liquame grezzo
- Al fine di accelerare le operazioni di avviamento del ciclo depurativo, è consigliabile inserire batteri liofilizzati nostro codice accessorio cod ATT Y TBP

## **Manutenzione**

La manutenzione di una Vasca Imhoff consiste nell'estrazione dei fanghi e delle sostanze flottanti che avviene per mezzo di autospurghi autorizzati.

Per fare ciò, occorre:

- Controllare periodicamente che nessun corpo grossolano ostruisca gli ingressi e le uscite dei liquami.
- Controllare che la tubazione di sfiato sia libera e nel caso fosse intasata provvedere alla sua pulizia.
- Controllare periodicamente l'integrità delle tubazioni, delle guarnizioni e dei raccordi al quale i manufatti sono collegati.
- Procedere con l'asportazione del fango e della crosta superficiale tramite Ditta autorizzata avendo cura di lasciare almeno 1/3 del fango presente sul fondo.

La frequenza di pulizia delle vasche Imhoff è da determinarsi in base all'uso del prodotto, tuttavia l'intervento dell'autospurgo è periodicamente obbligatorio (almeno una volta all'anno).

- Riempire nuovamente la vasca con acqua pulita.

## **Utilizzo dell'Attivatore biologico cod. ATT Y TBP**

L'attivatore, in forma di polvere, accelera la degradazione delle sostanze organiche e l'eliminazione degli odori.

Modalità d'uso:

- Dosare il prodotto direttamente nella vasca.
- Ripetere il trattamento con regolarità
- Si consiglia di non usare candeggina o altri disinfettanti per non inficiare l'efficacia del prodotto.
- E' preferibile dosare l'attivatore la sera, quando lo scarico non è in uso, per dare più tempo possibile ai microrganismi di attivarsi ed agire nei sifoni e lungo le tubazioni da trattare.
- Dosare da 20 a 100 g per ogni m<sup>3</sup> di volume della fossa.

Iniziare con trattamento d'urto che prevede 3 dosaggi alla settimana e proseguire con un trattamento di mantenimento con un dosaggio alla settimana

# CERTIFICAZIONE DI CONFORMITA' FOSSA IMHOFF



**Modello: IMF CR 7000 DS**

Le fosse settiche tipo Imhoff vengono utilizzate per il trattamento primario delle acque reflue domestiche o assimilate secondo quanto indicato nelle schede tecniche di prodotto.

Sono realizzate in polietilene, mediante il sistema di "stampaggio rotazionale" e sono conformi ai requisiti delle seguenti Norme:



**UNI EN 12566-1**

**D.G.R. Emilia Romagna del 9 Giugno 2003 n 1053**

**D.G.R. Umbria del 19 Settembre 2018 n. 1024**

**D.G.R. Molise n.68/2015**

**D.P.G.R. Friuli Venezia Giulia n.074 del 20/03/2018**

## **Rendimenti depurativi**

Rimozione:	BOD <sub>5</sub>	> 20%
	Solidi Sospesi Totali	> 50%

## **Recapito finale dello scarico**

Pubblica Fognatura



## **Avvertenze**

Precisiamo che il rendimento depurativo della fossa Imhoff dipende dalla messa a punto di tutto l'impianto depurativo dei reflui trattati, dalle caratteristiche del liquame in ingresso conformi a quelle riportate nei dati di progetto ed ai parametri caratteristici di un'acqua reflua domestica od assimilabile, dal relativo stato d'uso nonché dal suo dimensionamento, dalla sua posa in opera e dalla sua manutenzione periodica.

Raccomandiamo di verificare l'idoneità della fossa Imhoff con l'organo competente del territorio, poiché si riscontrano sostanziali diversità sulle soluzioni ammesse dagli Enti locali che potrebbero emanare disposizioni diverse e più restrittive nel rispetto di quanto indicato dal D.Lgs. 152/06.

Le soluzioni impiantistiche suggerite non sostituiscono come ruolo e funzione né il Tecnico competente né l'Autorità alla quale compete il rilascio autorizzatorio.

Pertanto si declina ogni responsabilità inerente il Titolo V del D. Lgs. 152/06 ogni qualvolta non sia eseguita la corretta scelta di soluzione impiantistica autorizzata dall'Ente competente, la corretta procedura di gestione del processo depurativo e l'utilizzo inadeguato delle apparecchiature e dei manufatti componenti l'impianto stesso.

Per le corrette procedure di posa gestione e manutenzione, si rimanda a quanto indicato negli appositi libretti allegati alla fornitura.