

# SCHEDA TECNICA FOSSA IMHOFF MODULARE NERVATO

Modello: IMF MN 21000 DS

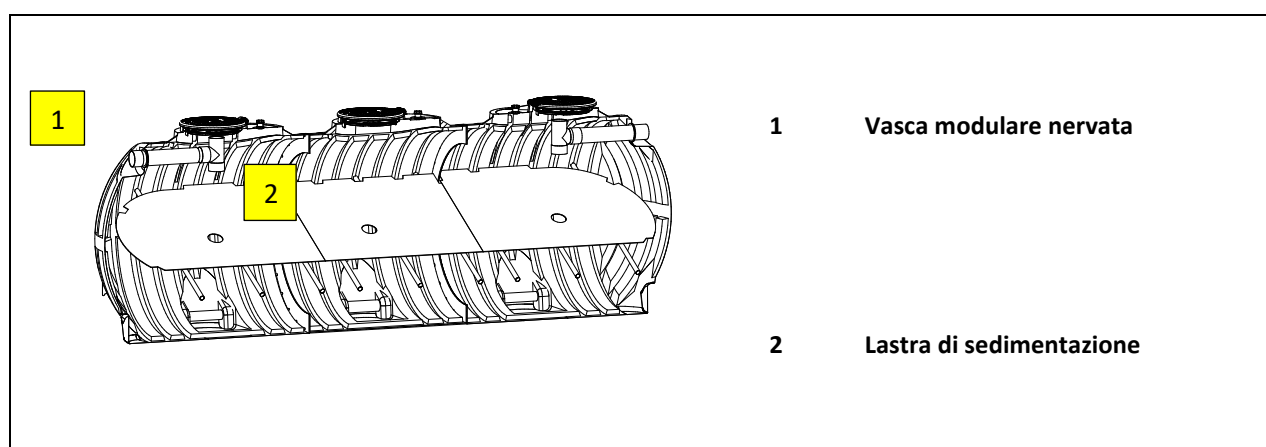
IMHOFF



## Descrizione

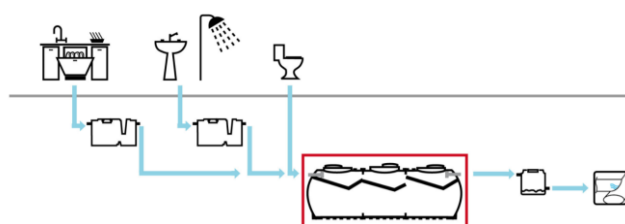
Fossa imhoff in manufatto modulare nervato di polietilene modello da interro, costruito nella tecnica di stampaggio rotazionale (spessore costante delle pareti 8/10 mm) ed assemblato tramite elettrosaldatura, rinforzato da nervature orizzontali e verticali, con doppio comparto sedimentazione e digestione fanghi. La vasca è idonea al trattamento primario delle acque di scarico provenienti da civile abitazione o assimilabili, con recapito in pubblica fognatura o a trattamenti secondari. La fossa è dotata di sfiato, tronchetti in PVC ingresso e uscita liquami, tappi Ø 600 mm con coperchi a ribalta per l'ispezione e la manutenzione periodica.

## Configurazione standard prodotto



## Funzione e utilizzo

La fossa imhoff viene utilizzata come trattamento primario di acque di scarico nere provenienti da civile abitazione o da scarichi assimilabili. A monte di essa è consigliabile posizionare un degrassatore con l'obiettivo di eliminare gli oli e i grassi presenti nel liquame in arrivo alla vasca. La fossa imhoff è una vasca che ha la funzione di favorire la sedimentazione delle particelle fini presenti all'interno del liquame da trattare e di abbattere una aliquota del BODs. Il liquame in ingresso alla vasca entra prima all'interno del comparto di sedimentazione primaria e successivamente percola nel comparto sottostante adibito alla digestione anaerobica delle sostanze organiche.





### Norme e certificazioni

Conforme alle norme:

UNI EN 12566-1

Rispettano le prescrizioni:

D. Lgs. n° 152 del 03/04/2006 parte III

Rispettano le delibere:

Comitato Interministeriale per la tutela delle acque del 04/02/1977 e successive modifiche ed integrazioni – Spurgo semestrale

### Dimensionamento

Nel dimensionamento occorre tenere presente che il comparto di sedimentazione deve permettere circa 4÷6 ore di detenzione per le portate di punta; se le vasche sono piccole si consigliano valori più elevati; occorre aggiungere una certa capacità per persona per le sostanze galleggianti. Come valori medi del comparto di sedimentazione si hanno circa 40÷50 litri per utente; in ogni caso, anche per le vasche più piccole, la capacità non dovrebbe essere inferiore a 250÷300 litri complessivi. Per il compartimento del fango si hanno 100÷120 litri pro-capite, in caso di almeno due estrazioni all'anno; per le vasche più piccole è consigliabile adottare 180÷200 litri pro-capite, con una estrazione all'anno.

### Parametri di calcolo

Sedimentazione:

40 litri/ A.E.

Digestione:

100 litri/ A.E.

Carico dimensionale:

140 litri/ A.E.

Carico idraulico:

200 litri/A.E. x giorno

Tempo di detenzione:

4÷6 ore (calcolato sulla portata di punta)

Portata di punta:

3 x Qm

### TABELLA DATI

Modello	dati di processo					dati dimensionali				
	A.E.	Digest.	Sediment.	Volume	LuxLa	h	he	hu	Tubi Ø in/out	tappi
		lt	lt	lt	cm	cm	cm	cm	mm	cm
IMF MN 21000 DS	136	13600	5440	19130	645x210	234	195	192	160	3x60

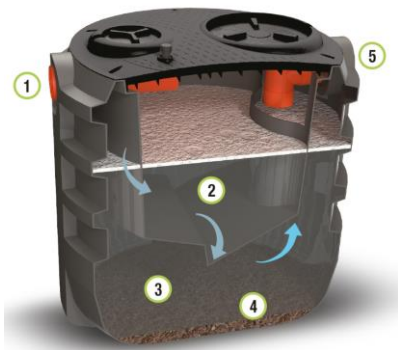
Note:

- Le quote e le dimensioni dei manufatti realizzati in PE tramite stampaggio rotazionale, possono avere una tolleranza +/- 3%

### Accessori disponibili e consigliati

- Prolunga PRO X 600
- Chiusino telescopico CHI Y 800-600
- Pozzetto fiscale POF O 160

# MANUTENZIONE FOSSA IMHOFF



1 Ingresso

2 Sedimentatore

3 Digestione sostanze organiche

4 Fanghi sedimentati

5 Uscita

## **Istallazione**

Per l'istallazione attenersi alle indicazioni riportate nel nostro manuale "Posa e Movimentazione".

## **Avviamento**

Riempire i manufatti di acqua pulita al fine di avviare correttamente il processo biologico.

- Alimentare le vasche con liquame grezzo
- Al fine di accelerare le operazioni di avviamento del ciclo depurativo, è consigliabile inserire batteri liofilizzati nostro codice accessorio cod ATT Y TBP

## **Manutenzione**

La manutenzione di una Vasca Imhoff consiste nell'estrazione dei fanghi e delle sostanze flottanti che avviene per mezzo di autospurghi autorizzati.

Per fare ciò, occorre:

- Controllare periodicamente che nessun corpo grossolano ostruisca gli ingressi e le uscite dei liquami.
- Controllare che la tubazione di sfiato sia libera e nel caso fosse intasata provvedere alla sua pulizia.
- Controllare periodicamente l'integrità delle tubazioni, delle guarnizioni e dei raccordi al quale i manufatti sono collegati.
- Procedere con l'asportazione del fango e della crosta superficiale tramite Ditta autorizzata avendo cura di lasciare almeno 1/3 del fango presente sul fondo.

La frequenza di pulizia delle vasche Imhoff è da determinarsi in base all'uso del prodotto, tuttavia l'intervento dell'autospurgo è periodicamente obbligatorio (almeno una volta all'anno).

- Riempire nuovamente la vasca con acqua pulita.

## **Utilizzo dell'Attivatore biologico cod. ATT Y TBP**

L'attivatore, in forma di polvere, accelera la degradazione delle sostanze organiche e l'eliminazione degli odori.

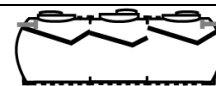
Modalità d'uso:

- Dosare il prodotto direttamente nella vasca.
- Ripetere il trattamento con regolarità
- Si consiglia di non usare candeggina o altri disinfettanti per non inficiare l'efficacia del prodotto.
- E' preferibile dosare l'attivatore la sera, quando lo scarico non è in uso, per dare più tempo possibile ai microrganismi di attivarsi ed agire nei sifoni e lungo le tubazioni da trattare.
- Dosare da 20 a 100 g per ogni m<sup>3</sup> di volume della fossa.

Iniziare con trattamento d'urto che prevede 3 dosaggi alla settimana e proseguire con un trattamento di mantenimento con un dosaggio alla settimana

# CERTIFICAZIONE DI CONFORMITA' FOSSA IMHOFF

**Modello: IMF MN 21000 DS**



Le fosse settiche tipo Imhoff vengono utilizzate per il trattamento primario delle acque reflue domestiche o assimilate secondo quanto indicato nelle schede tecniche di prodotto.

Sono realizzate in polietilene, mediante il sistema di "stampaggio rotazionale" e sono conformi ai requisiti delle seguenti Norme:

**UNI-EN 12566 parte 1**

**D. Lgs. n° 152 del 03/04/2006 parte III e s.m.i.**

**Delibera Comitato Interministeriale per la tutela delle acque 04/02/1977**



## **Rendimenti depurativi**

Rimozione:	BOD <sub>5</sub>	> 20%
	Solidi Sospesi Totali	> 50%

## **Recapito finale dello scarico**

Pubblica Fognatura



## **Avvertenze**

Precisiamo che il rendimento depurativo della fossa Imhoff dipende dalla messa a punto di tutto l'impianto depurativo dei reflui trattati, dalle caratteristiche del liquame in ingresso conformi a quelle riportate nei dati di progetto ed ai parametri caratteristici di un'acqua reflua domestica od assimilabile, dal relativo stato d'uso nonché dal suo dimensionamento, dalla sua posa in opera e dalla sua manutenzione periodica.

Raccomandiamo di verificare l'idoneità della fossa Imhoff con l'organo competente del territorio, poiché si riscontrano sostanziali diversità sulle soluzioni ammesse dagli Enti locali che potrebbero emanare disposizioni diverse e più restrittive nel rispetto di quanto indicato dal D.Lgs. 152/06.

Le soluzioni impiantistiche suggerite non sostituiscono come ruolo e funzione né il Tecnico competente né l'Autorità alla quale compete il rilascio autorizzatorio.

Pertanto si declina ogni responsabilità inerente il Titolo V del D. Lgs. 152/06 ogni qualvolta non sia eseguita la corretta scelta di soluzione impiantistica autorizzata dall'Ente competente, la corretta procedura di gestione del processo depurativo e l'utilizzo inadeguato delle apparecchiature e dei manufatti componenti l'impianto stesso.

Per le corrette procedure di posa gestione e manutenzione, si rimanda a quanto indicato negli appositi libretti allegati alla fornitura.